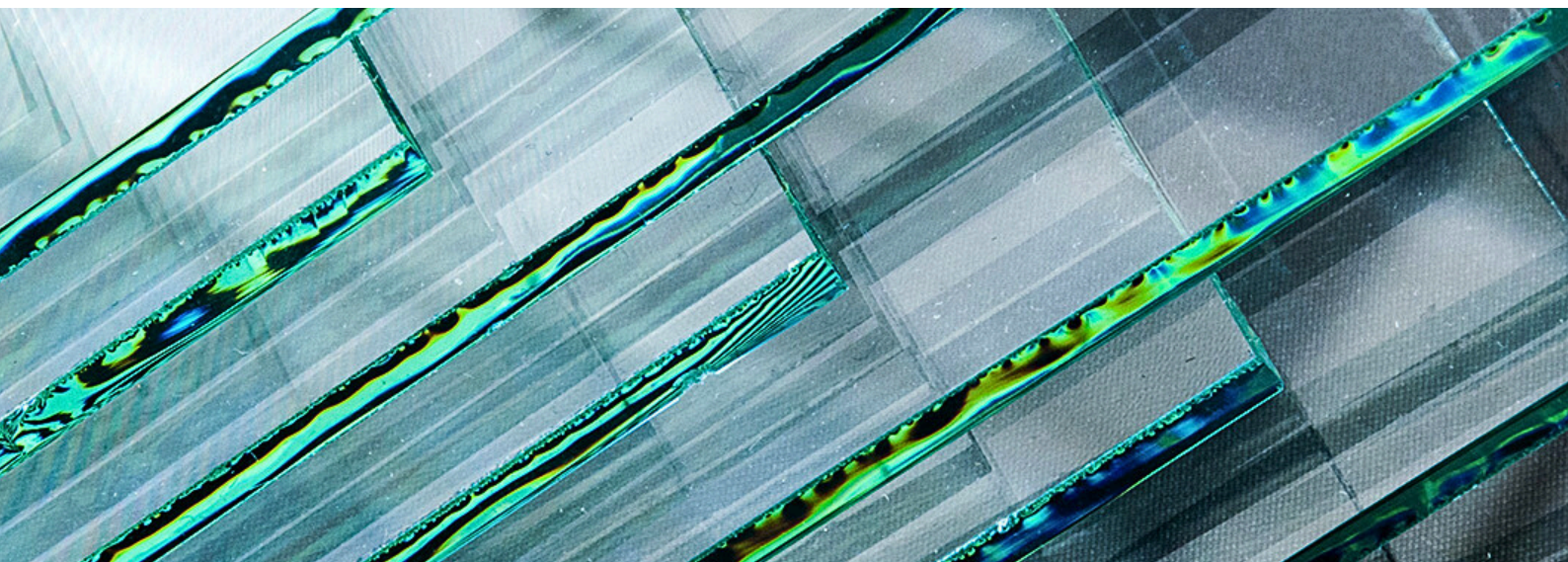


玻璃製造



益處

憑藉我們的技術

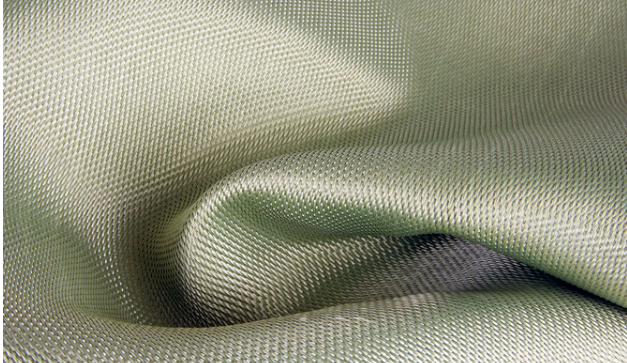
- ✔ 最大限度提高熔爐性能和產率
- ✔ 顯著節能減排
- ✔ 提升玻璃品質和操作靈活性
- ✔ 根據您的流程量身定制的專家解決方案

產業挑戰

在當今競爭激烈的市場環境中，玻璃生產商面臨巨大的壓力。燃料成本上漲、環境法規日益嚴格，以及尤其是在熔爐老化的情況下維持產量，都構成了嚴峻的挑戰。因此，優化玻璃熔煉製程對於克服這些挑戰、確保獲利能力和永續發展至關重要。

Nexelia™ 玻璃製造解決方案

Nexelia™ 玻璃製造專用氣體解決方案是一套全面的氣體解決方案，旨在滿足您的特定需求。它融合了我們領先業界的工業氣體供應、專利應用技術以及專家團隊的全力支援。我們將與您緊密合作，預先確定一系列具體的成果，並致力於實現這些成果。透過在燃燒過程中以純氧取代空氣，Nexelia™ 增強了熱傳遞，從而提高了效率，減少了排放，並改善了所有關鍵製程的最終產品品質。



熔煉富氧燃燒系統

Nexelia™ 熔煉富氧燃燒使用純氧代替空氣。這消除了爐內氮氣，顯著提高了傳熱效率，改善了玻璃熔化過程。它適用於各種類型的玻璃，包括絕緣玻璃、增強纖維玻璃、照明玻璃以及其他技術玻璃和容器玻璃。

主要優勢

🔥 節能高達 50%

🌿 氮氧化物排放量可減少高達 90%。

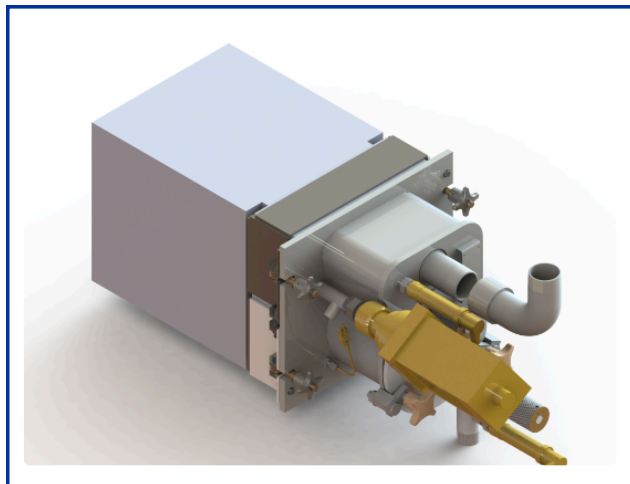
⚙️ 提高熔爐效率

💰 減少資本支出

1

玻璃熔化燃燒器-FC

專利設計在外部混合燃料和氧氣，然後使用獨特的噴射器產生極其明亮的火焰，其寬度是傳統氧氣燃燒器的 3 倍。

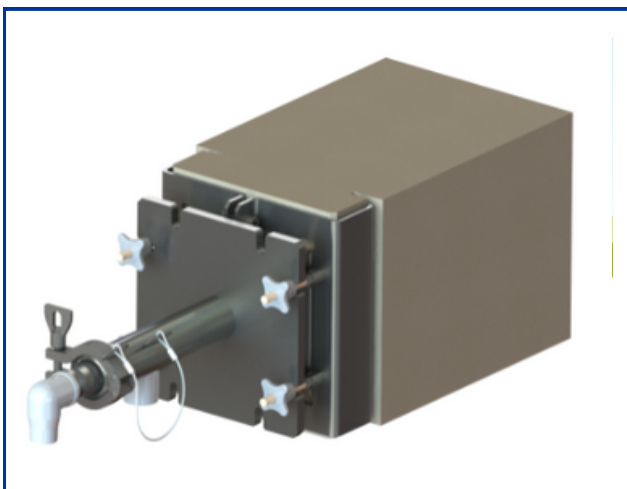


專利燃燒器技術



玻璃熔爐

專為連續熔爐設計的非水冷式氧氣燃燒器。適用於大多數類型的玻璃。



氣門機構

用於監控富氧燃燒器及其供氣系統的自動化控制系統。

案例研究



玻璃纖維

空氣蓄熱爐 30 噸/天
強化玻璃纖維



客戶需求

提高燃燒效率、成本效益並減少氮氧化物排放



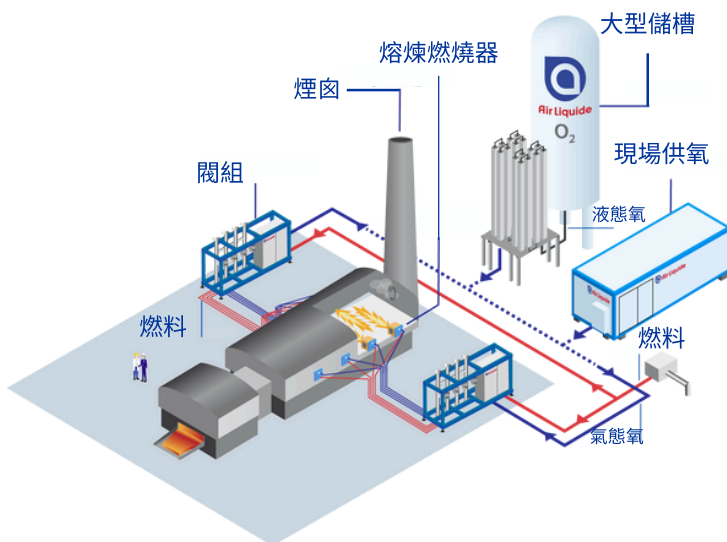
解決方案

改用全氧燃燒爐



好處

燃料節省量 = 41%；年度營運成本節省量 = 6%；二氧化碳減量 = 41%；煙氣減量 = 82%





熔煉增氧系統

Nexelia™ 熔煉增氧系統是彌補熔爐老化、提高生產效率的理想解決方案。透過在現有的空氣燃燒製程中策略性地添加純氧，您可以顯著提高傳熱效率，保持熔爐性能，並延長其使用壽命。

主要優勢

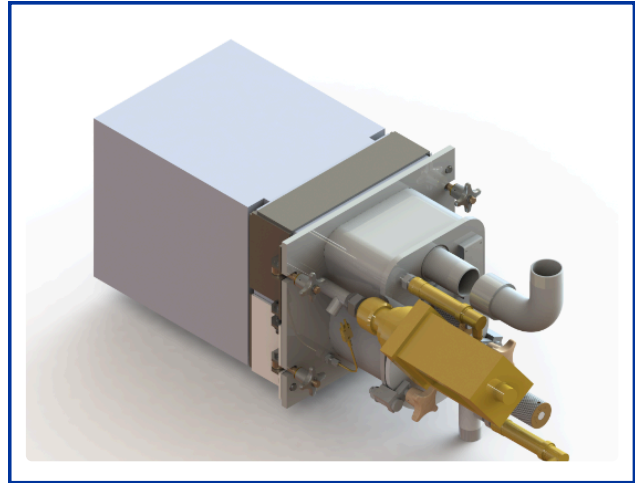
- 🔥 產能增加10%
- 🌿 延長熔爐使用壽命
- ⚙️ 高效率的服務和設備

2



玻璃熔化燃燒器-FC

專利設計在外部混合燃料和氧氣，然後使用獨特的噴射器產生極其明亮的火焰，其寬度是傳統氧氣燃燒器的3倍。



案例研究



瓶子

蓄熱式端口爐 360 噸/天
鈉鈣玻璃



客戶需求

由於蓄熱器性能下降和效率降低，導致蓄熱器生產困難，難以維持生產和品質。



解決方案

透過兩側各兩個噴槍注入氧氣來補償部分燃燒空氣的損失。



好處

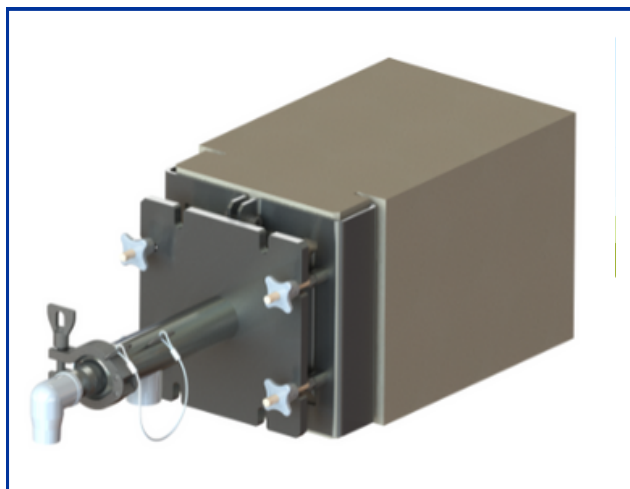
熔爐爐齡延長了一年。

專利燃燒器技術



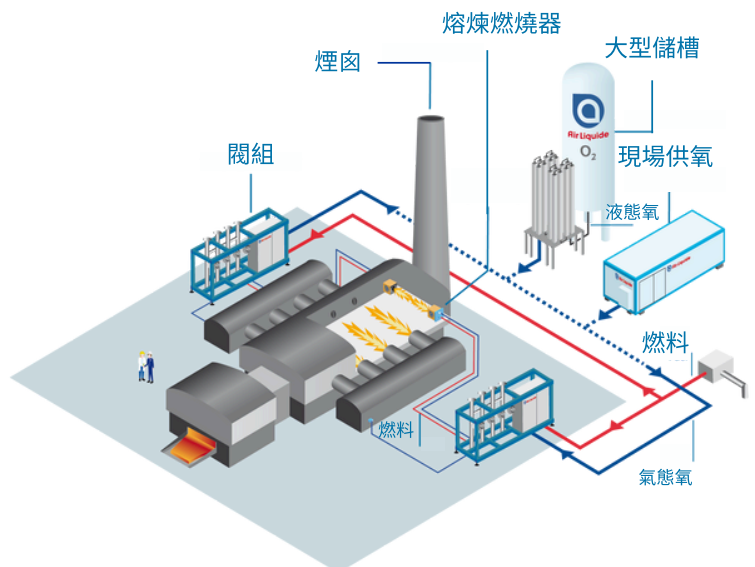
玻璃熔爐

專為連續熔爐設計的非水冷式氧氣燃燒器。適用於大多數類型的玻璃。



氣門機構

用於監控富氧燃燒器及其供氧系統的自動化控制系統。









熔煉熱氧燃燒系統

Nexelia™ 熔煉熱氧燃燒系統採用獨特的專利技術，利用燃燒煙氣中回收的熱預熱氧氣和天然氣。這最大化地提高了熱效率，使其適用於所有類型的玻璃，包括容器玻璃、技術玻璃和浮法玻璃，從而帶來經濟效益。

主要優勢

-  額外節省 10% 能源
-  額外減少10%的二氧化碳排放
-  降低污染物排放
-  最大化地提高富氧燃燒性能

3

專利銷毀技術


玻璃熔化燃燒器-FC-HEATOX
它是一種專利的非水冷式氧氣燃燒器，適用於技術設備和玻璃容器等應用。

玻璃熔化燃燒器-太陽能-熱氧
它是一種專利的非水冷式氧氣燃燒器，適用於大型熔爐，例如採用浮法玻璃生產的熔爐。

氣門機構
用於監控富氧燃燒器及其供氣系統的自動化控制系統。

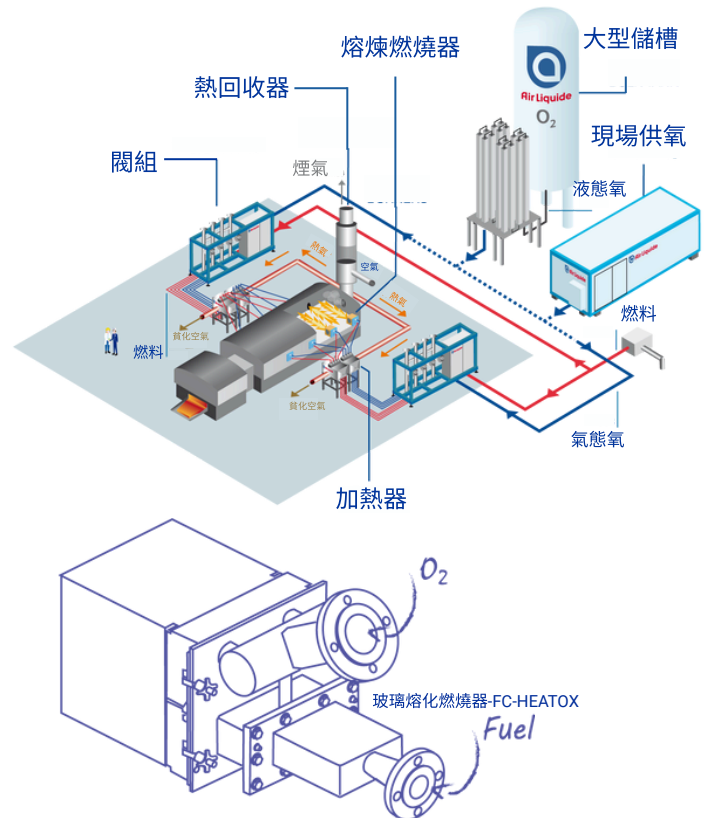
您將獲得全面支持
我們的專家團隊將在每個環節提供全方位支持，從審核您目前的熔煉流程到新解決方案的詳細設計，再到最終的全面實施。我們所有的技術都由我們的團隊輕鬆可靠地安裝。

案例研究

 浮法玻璃
資本支出 = 425萬歐元

解決方案	燃燒氧氣 (無預熱)	燃燒預熱後的氧氣和燃料
燃料 (千歐元/年)	12,300	11,070
氧氣 (千歐元/年)	3,867	3,481
資本支出-直線折舊 (10年) (千歐元/年)		425
授權費 (千歐元/年)		95
總計 (千歐元/年)	16,167	15,071
總節省金額 (千歐元/年)		1,096
總節省比例 (%)		7

➔ **節省金額：每年 1.096 百萬歐元**



成熟技術，有據可查
我們有多個使用HEATOX的案例。

- 浮法玻璃
- 玻璃容器
- 餐具玻璃

聯絡我們

亞東工業氣體股份有限公司

+886-2-7734-2988

tw-alf-ordering@airliquide.com

114, 台灣台北市, 內湖區瑞光路

399 號 7 樓

請掃描 QR Code 搜尋鄰近您的辦公室



www.tw.airliquide.com

